

DESCRIPCIÓN

- Reloj digital de interior con LED CMS.
- Visualización de las horas y de los minutos.
- Visualización de la hora fija o en alternancia con la fecha o el número de la semana o la temperatura (sensor integrado en el reloj).
- Altura de los números: 5 cm, distancia de visualización: 20 metros.
- Ángulo de visión: 120°.
- Colores de LED: rojo, verde, amarillo, azul y blanco.
- Receptores: autónomo, de impulsos, radio DHF, AFNOR, NTP/ETH y NTP/Wi-Fi.



NORMAS

- CEM: EN55032, EN55024.
- LVD: EN60950.
- RED (modelos radio): EN301-489-3.
- IEEE 802.11 b/g (modelo NTP/Wi-Fi).

CARACTERÍSTICAS GENERALES

- **Posibilidad de ajustar la luminosidad....** 4 niveles.
- **Visualización en modo.....** 12 o 24 h.
- **Modo Eco.....** Ahorro de energía programable o predefinido sobre una banda horaria.
- **Cambio automático de la hora** Verano/invierno y calendario perpetuo.
- **Almacenamiento de la base horaria.....**
 - Reloj autónomo: 15 días en caso de interrupción de corriente.
 - Receptor de impulsos: salvaguarda y recepción de impulsos sin batería en caso de fallo en la alimentación.
 - Otras sincronizaciones: cada vez que se enciende, el reloj espera la señal de sincronización.
- **Precisión horaria.....** 0,2 seg/día (excepto receptores NTP: la precisión depende del servidor horario).
- **Funcionamiento.....** Silencioso.
- **Números.....** 7 segmentos de 3 LED.
- **Separación de las horas y los minutos...** 2 puntos de LED.
- **Configuración.....** 2 botones táctiles.
- **Receptores NTP/ETH y NTP/Wi-Fi.....**
 - Sincronización unicast, multicast y por DHCP.
 - Configuración avanzada desde el servidor web integrado.

CARACTERÍSTICAS MECÁNICAS

- **Construcción.....** PC/ABS negra (IP30, IK07) y vidrio en PMMA.
- **Temperatura de funcionamiento.....** De -5 a +55°C.
- **Peso.....** 0,35 Kg.
- **Dimensiones.....** Ver al dorso.

CARACTERÍSTICAS DE LA ALIMENTACIÓN

- **Fuentes de alimentación.....**
 - Receptores autónomos, de impulsos, AFNOR, radio DHF y NTP/Wi-Fi: 100-240 VAC.
 - Receptores radio DCF: 230 VAC.
 - Receptor NTP/ETH: PoE (Power Ethernet) – clase 0.
- **Consumo (max).....** 100-240 VAC ; 250-150 mA.
230 VAC ; 35 mA.
Receptores NTP/ETH; 3 W (rojo, verde, amarillo) ; 1,5 W (azul, blanco).
- **Protección eléctrica.....** Receptores NTP/ETH: clase 3.
Otro sincronizaci3ns: clase 2.

REFERENCIAS STYLE 5 (POR SINCRONIZACIÓN)

- | | |
|--|---|
| • 946 11x..... Receptor independiente | • 946 18x..... Receptor NTP/Wi-Fi |
| • 946 12x..... Receptor de impulsos | • 946 001..... Soporte doble cara a techo o pared |
| • 946 13x..... Receptor DCF | • 946 002..... Soporte simple cara a techo o pared |
| • 946 14x..... Receptor DHF | • 946 080..... Antena Wi-Fi externa |
| • 946 15x..... Receptor AFNOR | |
| • 946 17x..... Receptor NTP/ETH | |

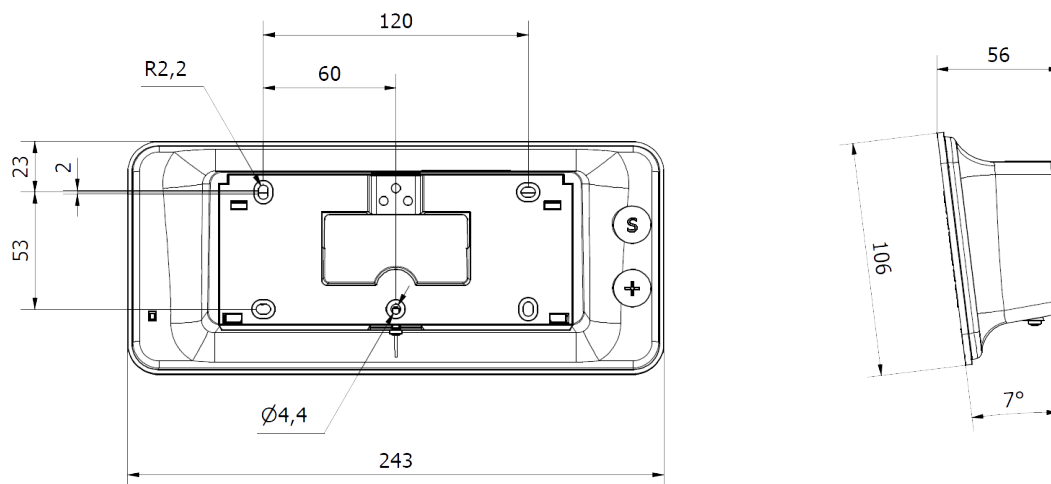


- **Para el color de los LED, cambiar la «x» de la referencia por:** 1: rojo - 2: verde - 3: amarillo - 4: azul - 5: blanco



FIJACIÓN PARED

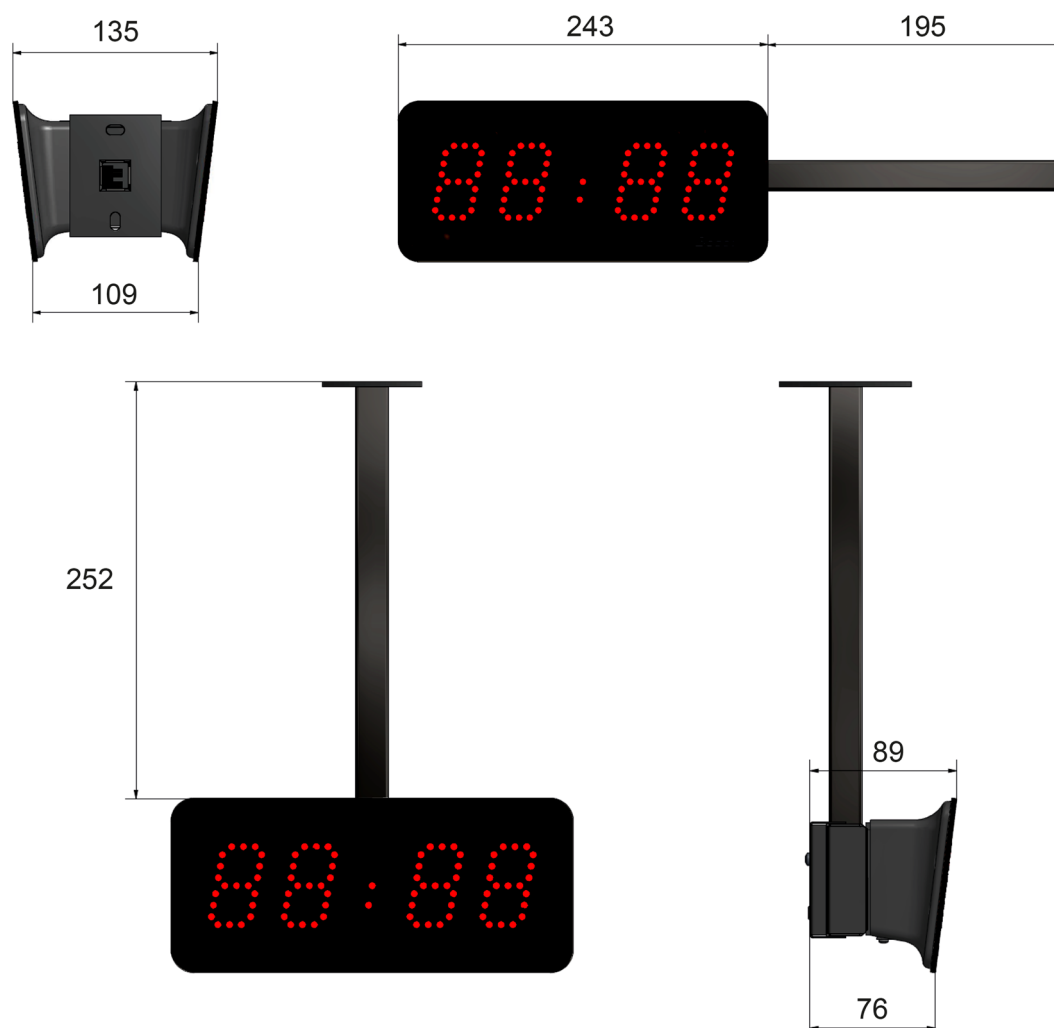
Dimensiones en mm



FIJACIÓN EN EL SOPORTE

Dimensiones en mm

- La fijación en el soporte permite el montaje en el techo o en bandera.
- Construcción: acero.
- Color: negra.



DESCRIPCIÓN

- Reloj digital Style 5 empotrada poseyendo la misma electrónica y el mismo funcionamiento que Style 5 normal a excepción de la temperatura. Sin embargo la mecánica difiere para permitir un empotramiento en una pared.
- Colores de LED: rojo.
- Receptores: autónomo, de impulsos, radio DHF*, AFNOR y NTP/ETH.

VERSIÓN EMPOTRABLE



CARACTERÍSTICAS GENERALES

- Idéntico a un reloj Style 5 normal (ver página 1).

CARACTERÍSTICAS MECÁNICAS

- **Construcción**..... Acero negra (IP30, IK07) y vidrio en PMMA.
- **Temperatura de funcionamiento**..... De 0 a +50°C.
- **Peso**..... 0,650 kg (NTP : 0,630 kg).
- **Dimensiones**..... Ver página siguiente.

CARACTERÍSTICAS DE LA ALIMENTACIÓN

- Idéntico a un reloj Style 5 normal (ver página 1).

REFERENCIAS STYLE 5 EMPOTRABLE (POR SINCRONIZACIÓN)

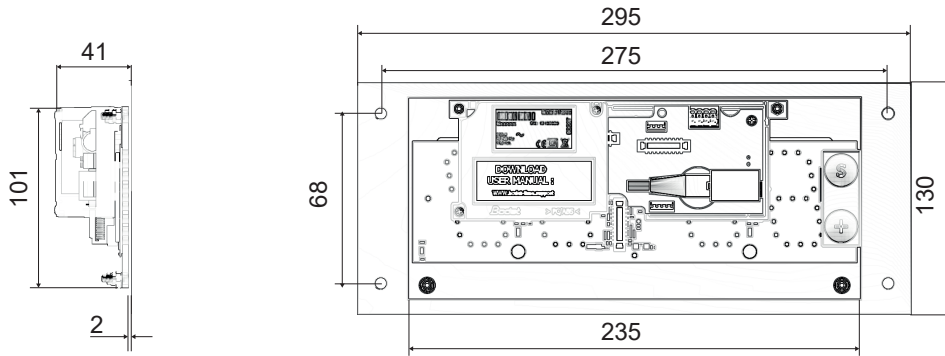
- **946 111 F**..... Receptor independiente
- **946 121 F**..... Receptor de impulsos
- **946 141 F**..... Receptor DHF*
- **946 151 F**..... Receptor AFNOR
- **946 171 F**..... Receptor NTP/ETH
- **946 011**..... Tapa de detrás para empotramiento

* Encaje posible pero no en tabique metálico o equivalente que puede interferir con la recepción de la señal radio.

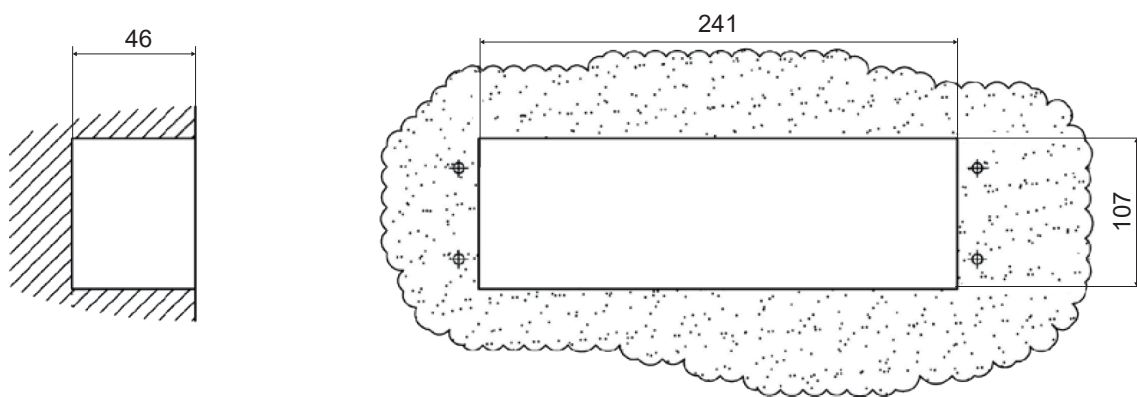
DIMENSIONES

Dimensiones en mm

Reloj



Tamaño



Tapa de empotramiento

