

## DESCRIPCIÓN

- Reloj digital de interior con LED CMS.
- Destinado principalmente para utilizarse en quirófanos de hospital.
- Visualización de las horas, los minutos y los segundos.
- Visualización de la hora fija o en alternancia, con la fecha o el número de la semana, así como del cronómetro.
- Altura de los números: 5 cm, distancia de visualización: 20 metros.
- Ángulo de visión: 120°.
- Colores de los LED: rojo o verde.
- Receptores: independiente, impulsión, AFNOR y NTP/ETH.



## NORMAS

- CEM: EN55032, EN55024.
- LVD: EN60950.
- RED (modelos radio): EN301-489-3.

## CARACTERÍSTICAS TÉCNICAS DEL RELOJ

### GENERALES

- **Posibilidad de ajustar la luminosidad....** 4 niveles.
- **Visualización en modo.....** 12 o 24 h.
- **Modo Eco.....** Ahorro de energía programable sobre una banda horaria.
- **Cambio automático de la hora .....** Verano/invierno y calendario perpetuo.
- **Almacenamiento de la base horaria.....**
  - Reloj autónomo: 15 días en caso de interrupción de corriente.
  - Receptor de impulsos: salvaguarda y recepción de impulsos sin batería en caso de fallo en la alimentación.
  - Otras sincronizaciones: sin posibilidad de almacenamiento. Cada vez que se enciende, el reloj espera la señal de sincronización.
- **Precisión horaria.....** 0,2 seg/día (excepto receptores NTP: la precisión depende del servidor horario).
- **Funcionamiento.....** Silencioso.
- **Números.....** 7 segmentos de 3 LED.
- **Separación de las horas y los minutos..** 2 puntos de LED.
- **Configuración.....** 2 botones táctiles.
- **Receptor NTP/ETH.....**
  - Sincronización unicast, multicast y por DHCP.
  - Configuración avanzada desde el servidor web integrado.



### MECÁNICA

- **Construcción.....** Cajetín de acero inoxidable (IP65, IK07), cristal de vidrio y consola diseñados para soportar la limpieza requerida en quirófanos.
- **Colocación.....** Sistema de empotramiento en pared con 4 orificios preperforados de Ø4 mm (tornillos no incluidos).
- **Temperatura de funcionamiento.....** De -5 a +55°C.
- **Peso.....** 190 g.
- **Dimensiones.....** Ver al dorso.

### SISTEMA ELÉCTRICO

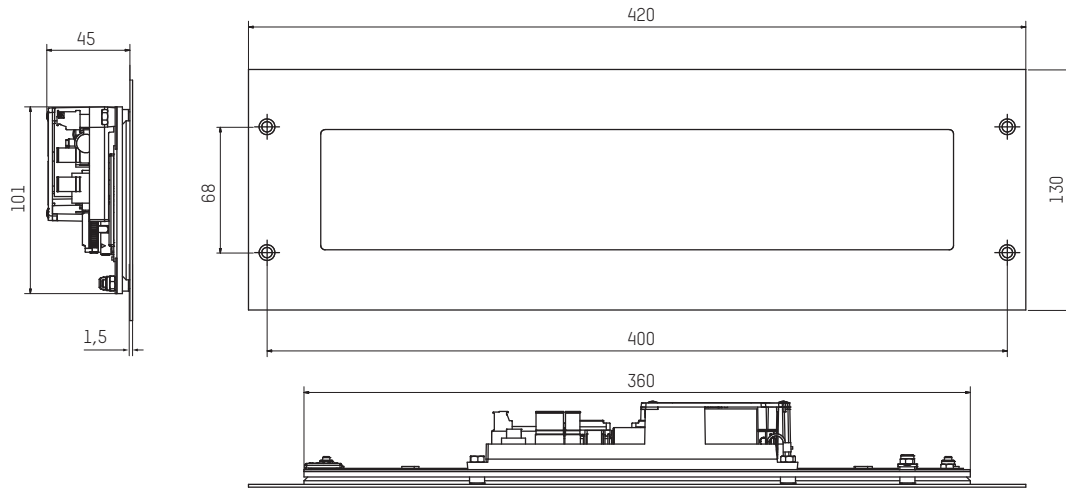
- **Fuentes de alimentación.....**
  - Receptores independientes, impulsión y AFNOR: 100-240 VAC.
  - Receptor NTP/ETH: PoE (Power Ethernet) – clase 0.
- **Consumo máximo.....** 100-240 VAC; 75-50 mA.  
Receptores NTP/ETH ; 4 W.
- **Protección eléctrica.....** Receptores NTP/ETH: clase 3.  
Otro sincronizaciones: clase 2.

### REFERENCIAS STYLE 5S OP (POR SINCRONIZACIÓN)

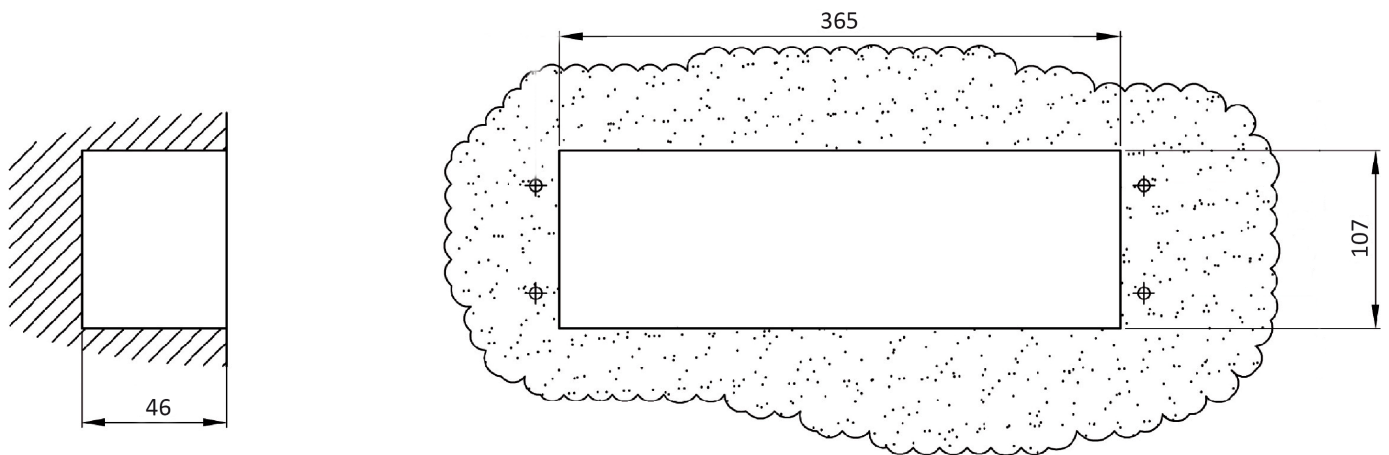
			
Rojo	Verde		
946 311	946 312	Receptor independiente	946 012 Tapa de detrás para empotramiento
946 321	946 322	Receptor de impulsos	
946 351	946 352	Receptor AFNOR	
946 371	946 372	Receptor NTP/ETH	

**Añadir una «C» al final de la referencia para incluir el Pupitre Style Empotrado.**  
**Ex. : 946 311C => Style 5S OP Independiente con consola – LED roja.**

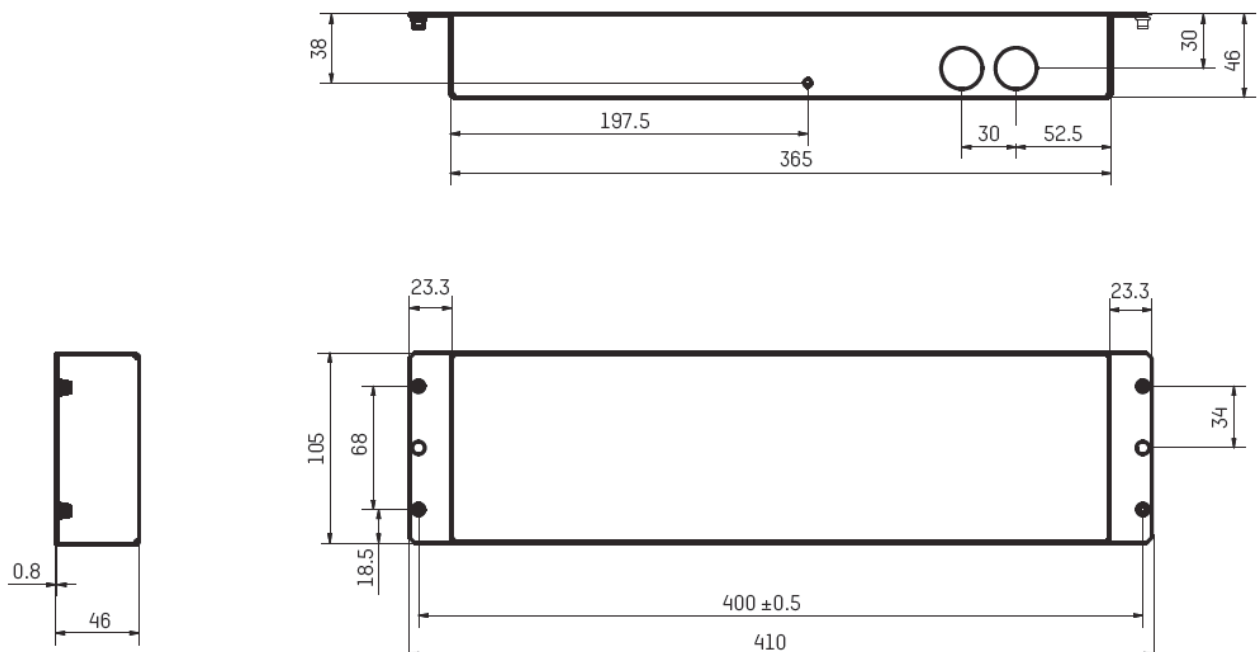
Dimensiones del reloj en mm:



Dimensiones para encastrarlo en mm:



Dimensiones de la tapa de empotramiento en mm :



## CARACTERÍSTICAS TÉCNICAS DEL PUPITRE STYLE EMPOTRADO

### GENERALES

- **Cronómetro**..... Hora - minuto - segundo de 0 a 23: 59: 59.
- **Consola**..... Hermética con teclas lisas para facilitar la limpieza.
  - Una tecla para visualizar la hora con led de visualización.
  - Una tecla para visualizar el cronómetro en conteo progresivo con led de visualización.
  - Una tecla para visualizar el cronómetro en cuenta atrás con led de visualización.
  - Tres teclas (HOUR-MIN-SEC) para ajustar las horas, minutos y segundos.
  - Botón de inicio y parada: pulsar repetidamente para iniciar o detener el cronómetro.
  - Botón Split par visualizar un tiempo intermedio durante 5 segundos.
  - Botón de reinicio: puesta a cero del cronómetro en modo parada.
- **Mando**..... Hasta 10 relojes.

### MECÁNICA

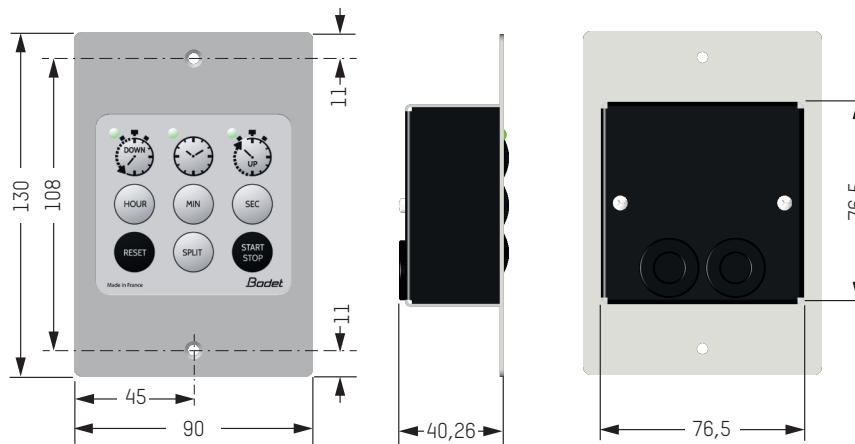
- **Sistema de montaje**..... Empotramiento (tornillos no incluidos).
- **Temperatura de funcionamiento**..... -5 a 55°C.
- **Índice de protección**..... Parte frontal IP65.
- **Peso**..... 190 g.



### SISTEMA ELÉCTRICO

- **Conexión**..... Cable SYT de 2 pares 5/10 de una longitud máxima de 20 m. Cable suministrado con el pupitre = 5 m.
- **Alimentación**..... 12 VDC proporcionada por el reloj.

Dimensiones del Pupitre Style Empotrado en mm:



Dimensiones para empotrarlo en mm:

